

فروشگاه اینترنتی سیان شاپ
ارائه دهنده تجهیزات اندازه گیری و ابزار
دقیق

www.seeanshop.com

در این فروشگاه امکان خرید انواع ابزارهای اندازه گیری و
تجهیزات ابزاردقیق با برندهای مختلف همچون تجهیزات
HIOKI و KYORITSU محصول کشور ژاپن، ابزارهای برند
FLUKE و HANNA محصول کشور آمریکا، ابزارهای
TESTO محصول کشور آلمان، تجهیزات KIMO محصول
کشور فرانسه و همچنین تجهیزات صنعتی LUTRON
محصول کشور تایوان و ... وجود دارد.

سیان شاپ

تلفن تماس: ۰۲۱-۴۷۶۲۷۰۱۰ و ۰۵۱-۳۷۱۳۳۸۹۶

تهران، میدان صادقیه، برج گلдіس
مشهد، خیابان صاحب الزمان نبش صاحب الزمان
هشت

سیان شاپ
SEENSHOP



Lutron DT-2230

PHOTO/CONTACT TACHOMETER

دور سنج

Lutron DT-2230



دورسنج (تاکومتر) تماسی و نوری لوترون مدل DT-2230

دور سنج تماسی و لیزری (نوری- غیرتماسی) کمپانی لوترون یکی از تجهیزات نگهداری برای موتور های الکتریکی می باشد که برای سنجش دور موتور بر حسب RPM استفاده می شود

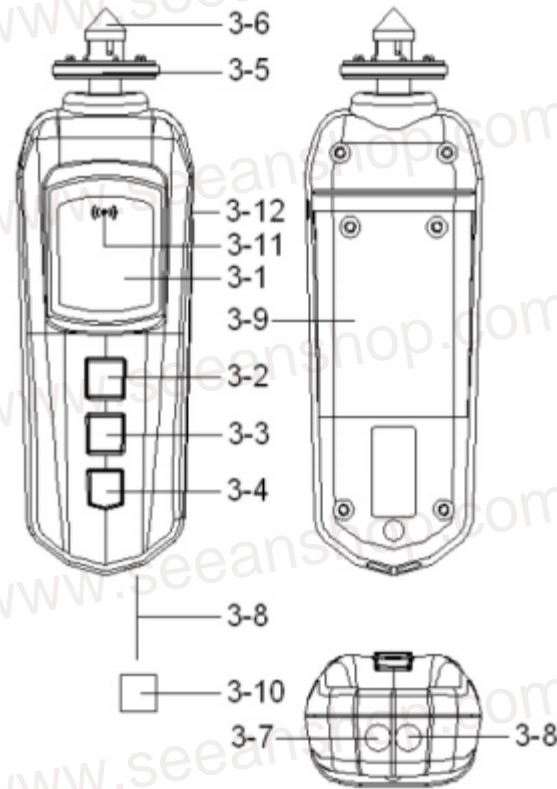
Dt-2230 دارای سری مخروطی و دایره ای برای اندازه گیری های تماسی در حالات مختلف و حالت لیزری برای اندازه گیری های غیر تماسی می باشد صفحه نمایش lcd کریستالی و قابلیت اتصال به کامپیوتر دیگر ویژگی مهم این دستگاه می باشد

مشخصات فنی دورسنج لوترون DT-2230

مجهز به صفحه نمایش کریستالی
 قابلیت اتصال به کامپیوتر
 مجهز به حافظه برای ذخیره سازی اندازه گیری ها
 اندازه گیری تماسی توسط سری مخروطی و غلتکی
 اندازه گیری لیزری و غیر تماسی
 ساختار ارگونومیک و کوچک

Specifications	Accuracy: $\pm 0.1\%$ reading Non contact sensing distance: 60" Maximum Range: 0.5 to 19,999 RPM (contact) 5 to 99,999 RPM (non-contact) Resolution: 0.1 RPM (<1000 RPM) 1 RPM (>1000 RPM)
size	6.1" x 2" x 1.3"
Shipping Weight	1.0000
Power Supply	four AAA batteries (not included)
Manufacturer	Lutron





۳-۱ صفحه نمایش دستگاه

۳-۲ کلید پاور و تست

۳-۳ کلید function

۳-۴ کلید memory

۳-۵ سری غلتکی دایره ای

3-6 سری مخروطی

۳-۷ سنسور

۳-۸ لیزر

۳-۹ درپوش باتری

۳-۱۰ لیبل بازتاب

۳-۱۱ علامت های صفحه نمایش

۳-۱۲ کانکتور خروجی RS232

۳-۱۳ کانکتور rs-232

روشن کردن دستگاه

برای روشن کردن دستگاه کلید تست را فشار دهید برای تغییر واحد و حالت اندازه گیری در هنگام فشردن کلید تست دکمه فانکشن را فشار دهید

اندازه گیری غیر تماسی

کلید فانکشن را فشار دهید تا مقیاس RPM بر روی صفحه نمایش ظاهر شود در این حالت لیزر دستگاه در قسمت انتهایی روشن می شود لیزر را بر روی شفت دوار نشانه گیری کنید تا علامت «۴» بر روی صفحه نمایش ظاهر شود در این هنگام اندازه گیری در حال انجام است

اندازه گیری تماسی

توسط کلید فانکشن حالت CONTACT RPM را انتخاب کنید حال سری دستگاه را به شفت دوار متصل کنید تا اندازه گیری انجام شود در هر مرحله با فشردن دکمه فانکشن واحد اندازه گیری را تغییر دهید واحد های معتبر در این دستگاه شامل in/min, ft/min m/min می باشد



حافظه دستگاه

دکمه memory را نگه دارید تا آخرین مقدار اندازه گیری شده بر روی صفحه نمایش ظاهر شود
دکمه memory را دو مرتبه فشار دهید تا بیشترین مقدار اندازه گیری شده نمایش داده شود
همچنین برای نمایش کمترین مقدار اندازه گیری شده دکمه مموری را سه بار فشار دهید



اتصال به کامپیوتر

برای اتصال دستگاه به کامپیوتر دورسنج را از طریق کانکتور 232-RS و کابل رابط به کامپیوتر متصل کنید



